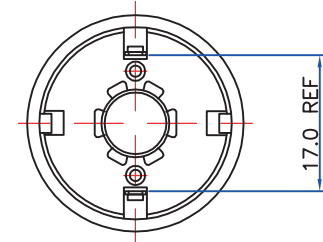
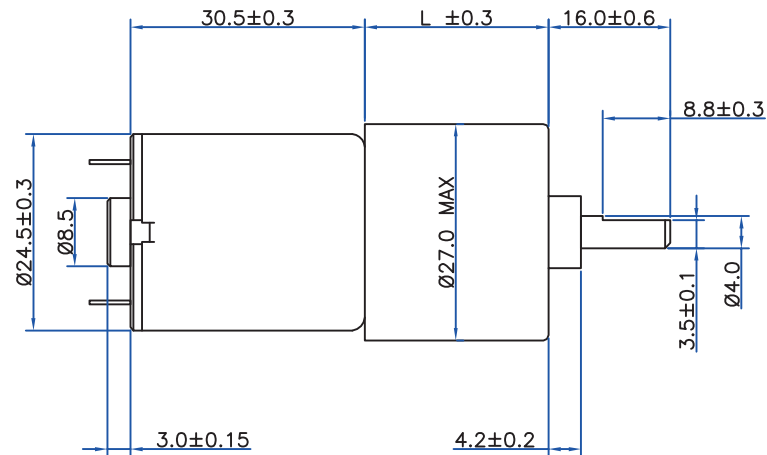
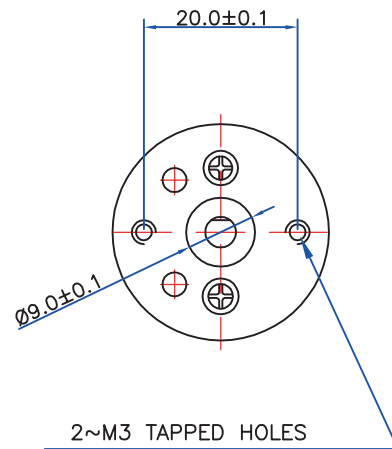


MODIFICATION

ITEM	DESCRIPTION	DRAWN	CHECKED	DATE



		Cliente <i>(Customer)</i>	Disegnato <i>(Drawn)</i> A.B.	Controllato <i>(Checked)</i> A.B.
Tolleranze Generali <i>(General Tolerance)</i>	ISO2768mK	Articolo Commex <i>(Commex Item)</i>	CX.KR37-27GA	
COMMEX MOTORS Srl Via di Rivale, 49/51 30030 Pianiga (VE) - Italy Ph. +39 041.5199082 - Fax +39 041.469620 www.commexmotors.it - sales@commexmotors.it		Denominazione <i>(Drawing Name)</i>	Geared Motor series CX.KR37-27GA	
Il presente disegno è proprietà di Commex Motors Srl. Senza permesso scritto della stessa non potrà essere comunque utilizzato per la costruzione dell'oggetto rappresentato né venire comunicato a terzi o riprodotto. La società proprietaria tutela i propri diritti a norma di legge. All proprietary rights reserved by Commex Motors Srl. This drawing shall not be reproduced or in any way utilized to make components and it must not be released to other parties without written consent. The company asserts one's rights according to law.		Scala <i>(Scale)</i>	Data <i>(Date)</i>	Rev. <i>(Rev.)</i>
CX.KR37-27GA_Layout			03/11/2014	1