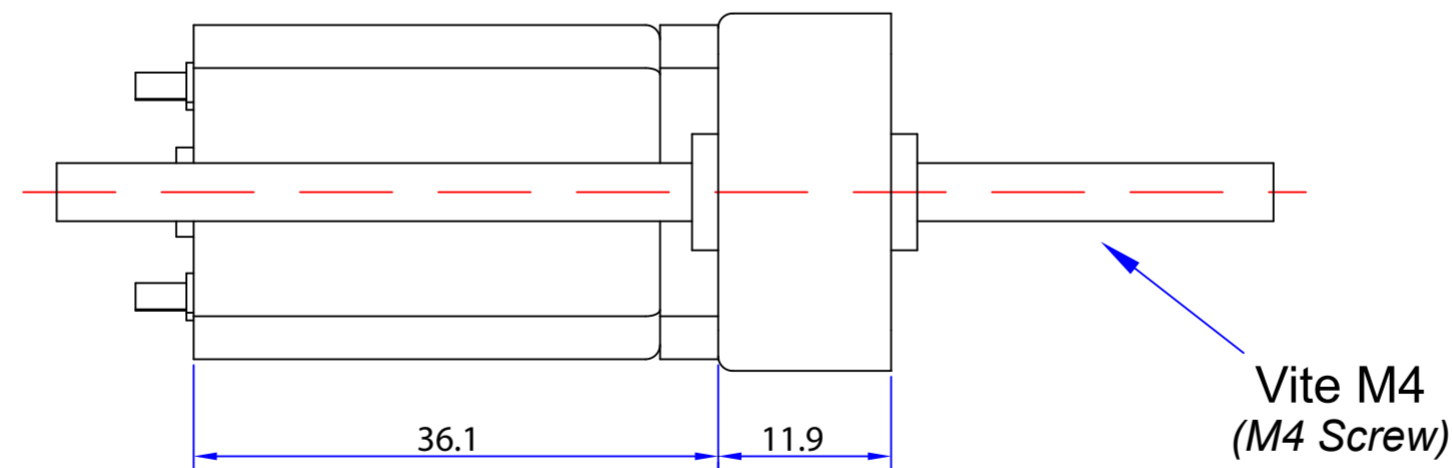
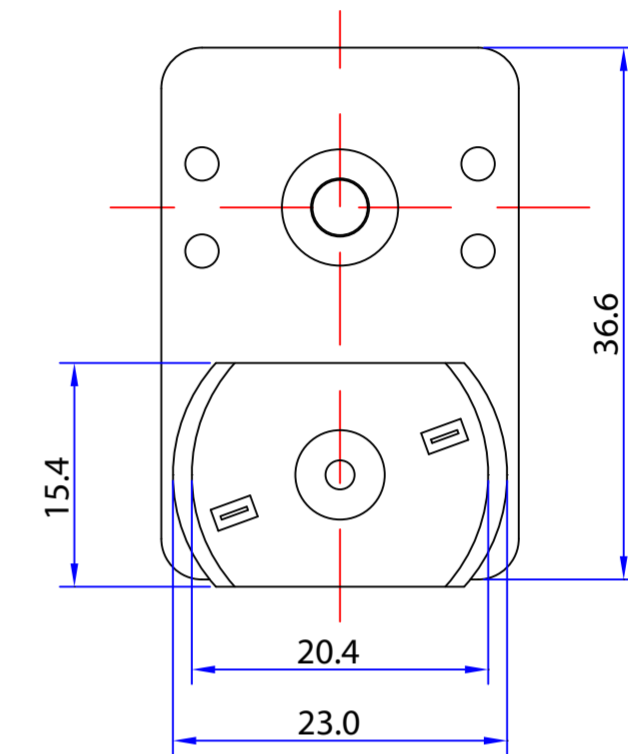
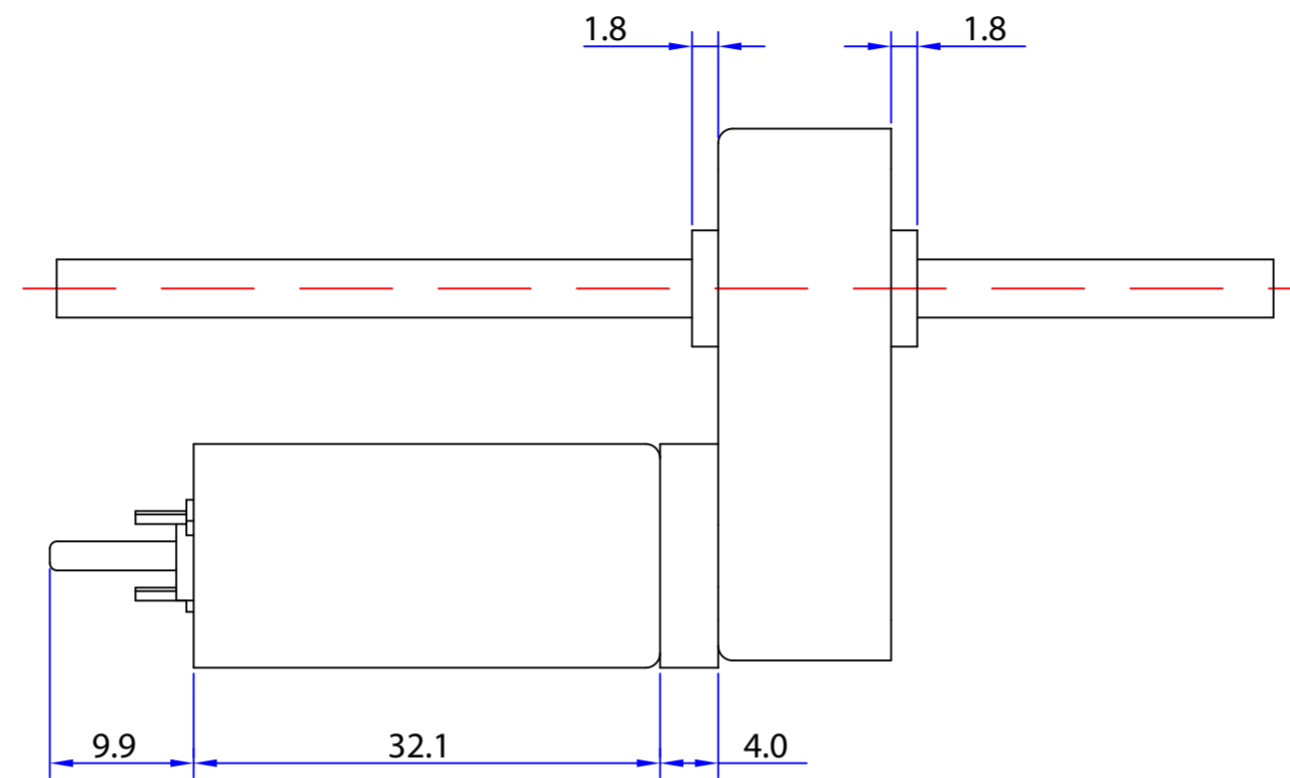
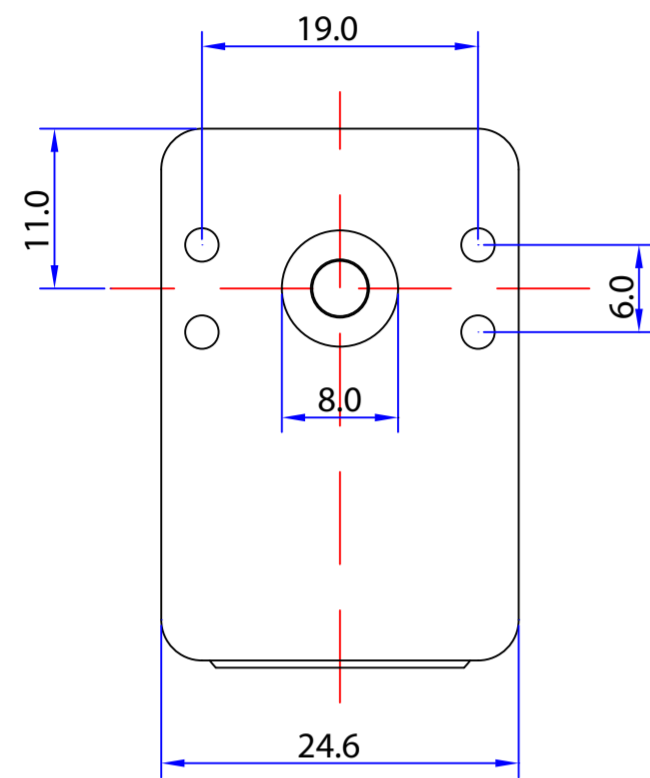


MODIFICATION

ITEM	DESCRIPTION	DRAWN	CHECKED	DATE



	ISO PROJECTION		Cliente (Customer) ---	Disegnato (Drawn) A.B.	Controllato (Checked) A.B.
	Tolleranze Generali (General Tolerance) ---		Articolo Commex (Commex Item) CX.LAM4	Scala (Scale) ---	Data (Date) 24/10/2014
	COMMEX MOTORS Srl Via di Rivale, 49/51 30030 Pianiga (VE) - Italy Ph. +39 041.5199082 - Fax +39 041.469620 www.commexmotors.it - sales@commexmotors.it	Denominazione (Drawing Name) Linear actuator CX.LAM4 standard series	Il presente disegno è proprietà di Commex Motors Srl. Senza permesso scritto della stessa non potrà essere comunque utilizzato per la costruzione dell'oggetto rappresentato né venire comunicato a terzi o riprodotto. La società proprietaria tutela i propri diritti a norma di legge. All proprietary rights reserved by Commex Motors Srl. This drawing shall not be reproduced or in any way utilized to make components end it must not be released to other parties without written consent. The company asserts one's rights according to law.	Codice disegno (Drawing Number) CX.LAM4_Layout	Rev. (Rev.) 1