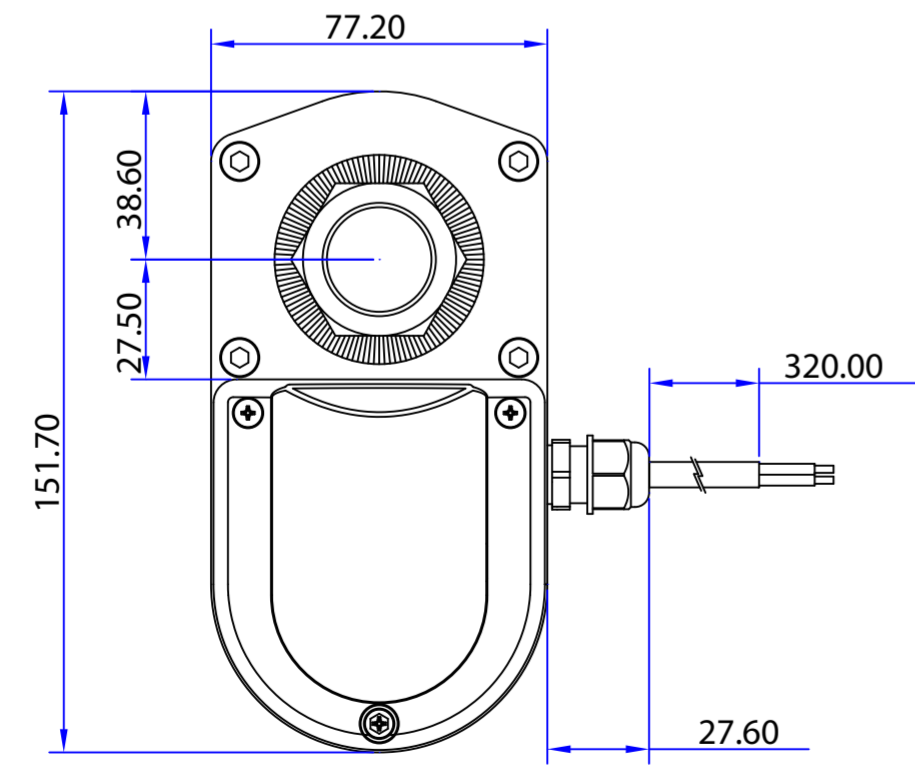
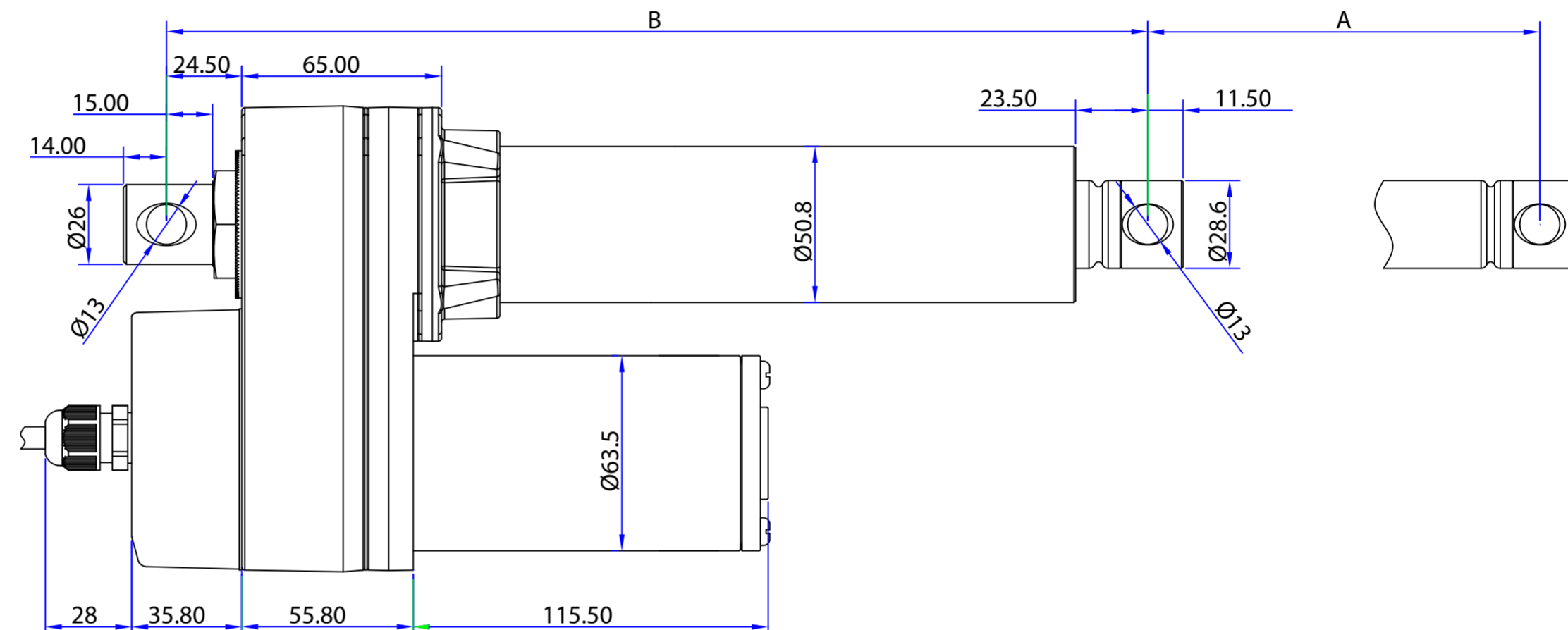
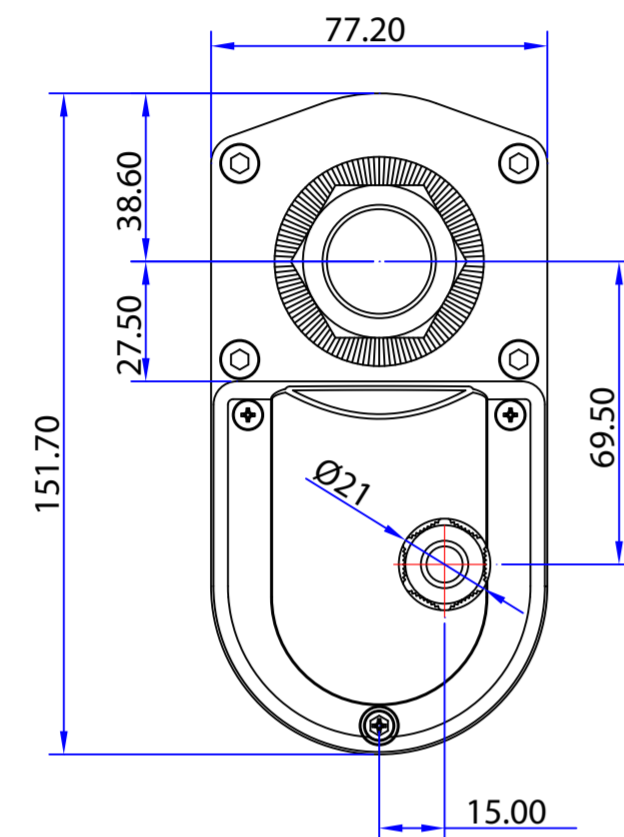


MODIFICATION

| ITEM | DESCRIPTION | DRAWN | CHECKED | DATE |
|------|--------------------------|-------|---------|------------|
| 1 | Insert Option Side Cable | A.B. | A.B. | 16/09/2014 |
| | | | | |
| | | | | |



OPTION - SIDE
CABLE

| | | | | | | | |
|----------------------------------|-------|-------|-------|-------|-------|-------|-------|
| Stroke Length (A±5mm) | 102mm | 153mm | 203mm | 254mm | 305mm | 457mm | 610mm |
| Minimum Retracted Length (B±5mm) | 359mm | 410mm | 461mm | 512mm | 640mm | 792mm | 945mm |

| | | | | |
|---|--|--|---|----------------------------------|
| ISO PROJECTION | | Cliente (Customer) --- | Disegnato (Drawn) A.B. | Controllato (Checked) A.B. |
| Tolleranze Generali (General Tolerance) --- | | Articolo Commex (Commex Item) CX.ID11.LT | Scala (Scale) --- | Data (Date) 23/07/2014 |
| COMMEX MOTORS Srl Via di Rivale, 49/51 30030 Pianiga (VE) - Italy Ph. +39 041.5199082 - Fax +39 041.469620 www.commexmotors.it - sales@commexmotors.it | | Denominazione (Drawing Name) Telescopic actuator Ball Screw with LT | Codice disegno (Drawing Number) CX.ID11_LT_Layout | |
| | | Il presente disegno è proprietà di Commex Motors Srl. Senza permesso scritto della stessa non potrà essere comunque utilizzato per la costruzione dell'oggetto rappresentato né venire comunicato a terzi o riprodotto. La società proprietaria tutela i propri diritti a norma di legge. All proprietary rights reserved by Commex Motors Srl. This drawing shall not be reproduced or in any way utilized to make components end it must not be released to other parties without written consent. The company asserts one's rights according to law. | | |